

COVID-19 Utilisation des appareils d'anesthésie Dräger pour la ventilation à long terme

Dräger France SAS - Mars 2020

Introduction

- **Cette présentation illustre le courrier « COVID-19 : Utilisation des appareils d'anesthésie Dräger pour la ventilation à long terme »**
- **Les informations qui suivent ne s'appliquent que de façon exceptionnelle pour ventiler des patients COVID+ avec des appareils d'anesthésie en l'absence de ventilateurs de réanimation disponibles**
- **Cette utilisation d'appareils d'anesthésie pour la ventilation à long terme reste hors indication et sous la responsabilité des utilisateurs**
- **Les schémas et copies d'écrans sont issus du Perseus A500, et doivent donc être adaptés pour nos autres appareils d'anesthésie (Fabius, Primus, Atlan, Zeus)**
- **Les équipes Dräger restent mobilisées pour vous assister et répondre à vos questions**

Contrôle avant utilisation

13-Août-2019

14:35

Salle 3

Calibrage des capteurs de débit nécessaire

Test système - liste de contrôle

Instruction

Mode pas à pas

Terminer la liste de contrôle :

Conditions préalables

- Brancher tous les tuyaux.
- Boucher la pièce en Y.
- Régler la valve APL sur 30.
- Fermer la valve de débit d'O₂.
- Régler le commutateur O₂ sur "Aux. O₂".

Évaporateurs

- Fermeture attaché et maintenu en place ?
- Entrée de remplissage fermée ?
- Réglé sur zéro ?
- Niveau de remplissage OK ?

Débit de gaz

- Ouvrir et fermer les valves de bouteille.
- Pression bouteille OK ?
- Régler le commutateur O₂ sur "Add. O₂".
- Ouvrir la valve de débit.
- Est-ce que le débitmètre affiche le débit ?
- Est-ce que le ballon manuel se remplit ?
- Fermer la valve de débit.
- Régler le commutateur O₂ sur "Aux. O₂".

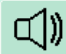
Circuit patient

- Tuyaux et filtre correctement connectés ?
- Longueur des tuyaux extensibles OK ?
- Eau retirée des tuyaux ?

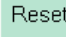
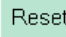
Valves

- By-pass d'O₂ (O₂+) OK ?
- Appuyer sur O₂+ jusqu'à la pression > 15.
- Lever la valve APL.
- Est-ce que la pression chute ?

Composants

- Appuyer sur le symbole. Est-ce que 2 sons retentissent ? 
- Aspiration bronchique OK ?
- Insufflateur d'urgence est présent et fonctionnel ?
- Débit du système d'évacuation OK ?

Accessoires

- Chaux sodée OK ?
Remplacé le : 22-Mai 16:08 
- Raccorder la ligne de prélèvement.
- Piège à eau OK ?
Remplacé le : 22-Mai 16:09 

Réponse



Exporter
capture d'écran

Annuler

- Les appareils d'anesthésie Dräger doivent être branchés au moins sur l'O₂ et l'air comprimé
- Les appareils d'anesthésie doivent être contrôlés avant utilisation sur patient
- Une partie des contrôles est manuelle, l'autre est automatique

Test système - ne pas connecter le patient.

Au cours du test, les capteurs de débit seront calibrés à haute température.
Suivre les consignes de sécurité contenues dans la notice d'utilisation.

Fréquence du contrôle avant utilisation

Insufflateur manuel

- Le contrôle avant utilisation doit être effectué en principe au moins toutes les 24h ; si ce n'est pas le cas la mesure de débit peut devenir imprécise
- Si le contrôle n'est pas possible toutes les 24h pour des raisons cliniques, nous recommandons de l'effectuer au moins toutes les 72h
- Ce contrôle peut durer jusqu'à 8 minutes et nécessite que le patient soit déconnecté : il faut donc pouvoir le ventiler pendant ce temps, par exemple avec un insufflateur manuel (BAVU)
- Un insufflateur manuel (BAVU) doit toujours être disponible auprès de l'appareil d'anesthésie afin de permettre une ventilation de secours



Contrôle avant utilisation

Branchement des tuyaux

Lors du contrôle avant utilisation, il faut notamment vérifier le bon branchement des tuyaux du circuit patient

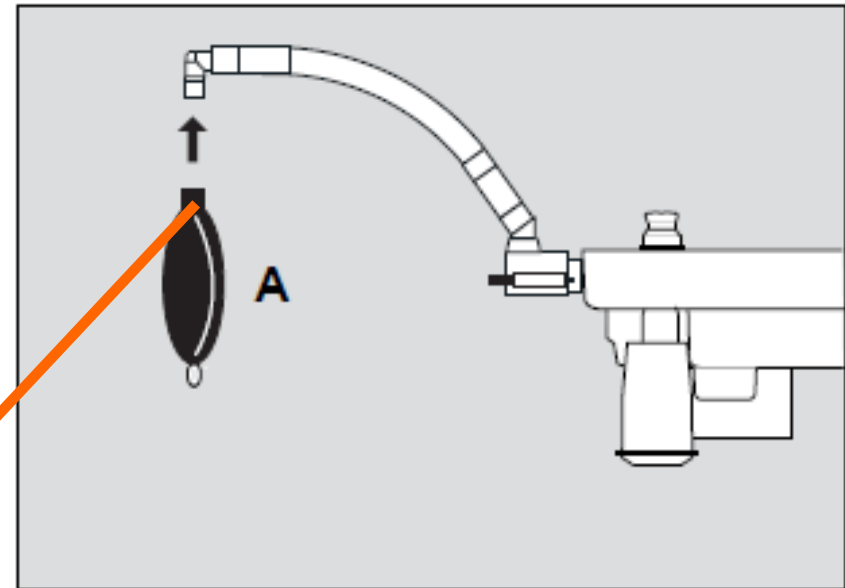
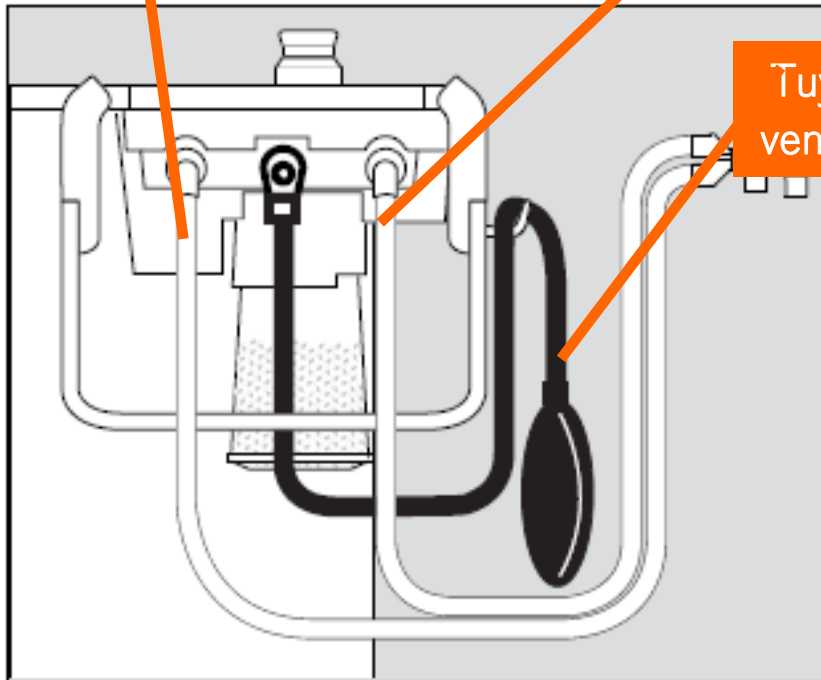
Branche inspiratoire

Branche expiratoire

Tuyau et ballon de ventilation manuelle

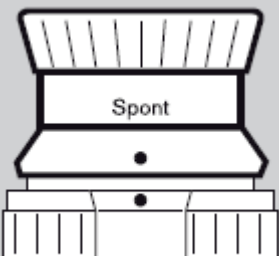
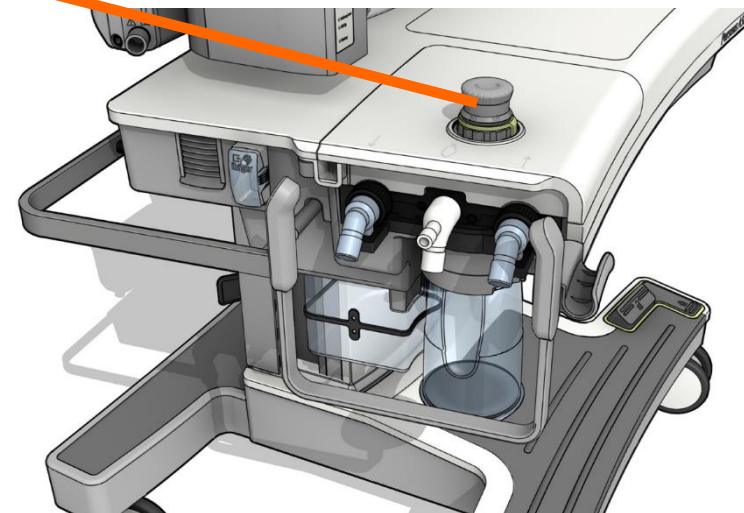
OU

Ballon de ventilation manuelle sur bras flexible

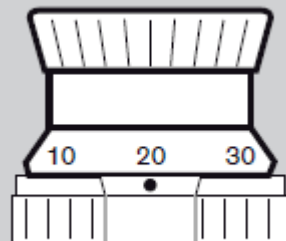


Valve APL

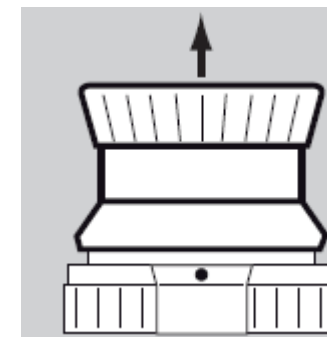
- La valve APL (Adjustable Pressure Limiter) sert à limiter la pression en mode de ventilation Man/Spon (ventilation manuelle ou spontanée)
- Régler soigneusement la valve APL en mode de ventilation Man/Spon



Position « Spont » : le patient peut respirer spontanément, sans résistance



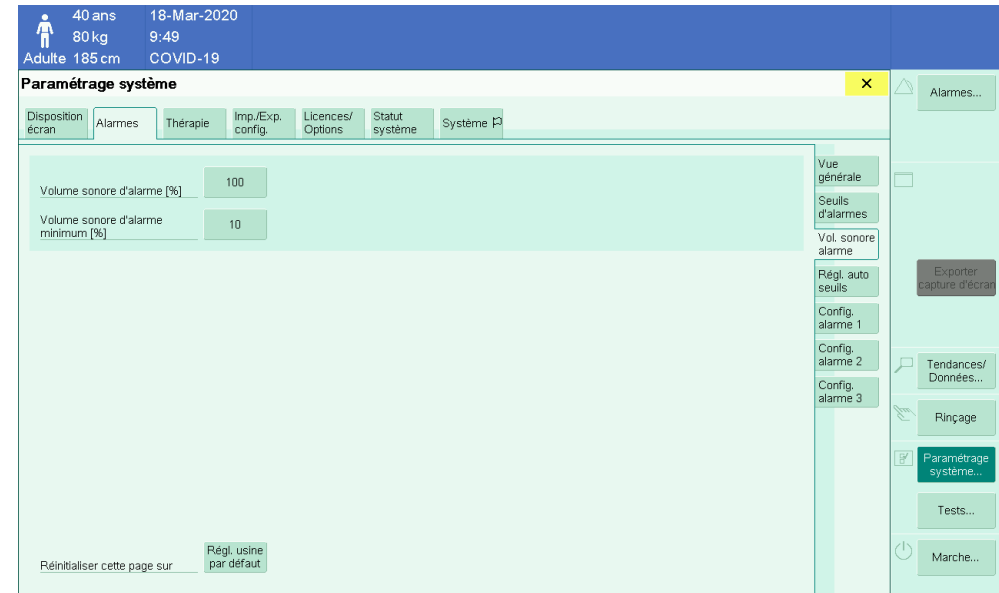
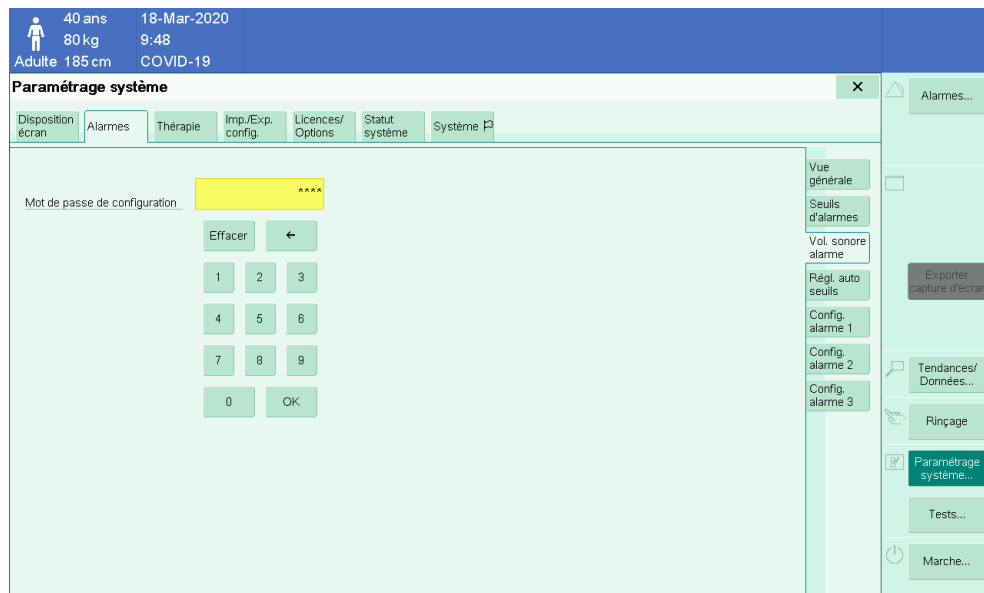
Réglage de la pression d'échappement (ici 20 mbar) pour ventilation manuelle



Soulever la valve pour relâcher la pression

Volume d'alarme à 100%

- Un appareil d'anesthésie est conçu pour qu'un soignant (IADE ou MAR) soit toujours présent à proximité immédiate; si ce n'est pas le cas il faut régler le volume d'alarme sonore au maximum, c'est-à-dire à 100%
- Le réglage du volume d'alarme sonore s'effectue généralement dans le menu de configuration de l'appareil
- Ci-dessous : exemple de configuration du niveau d'alarme sonore sur Perseus A500



Seuils d'alarmes bien réglés

Tous les seuils d'alarmes doivent être définis en fonction du patient, notamment pour le volume-minute et le CO₂ expiré, de façon à détecter des situations d'hypo- ou hyperventilation

The screenshot displays a medical device interface with patient information at the top: 44 ans, 78 kg, 19-Août-2019, 10:23, Adulte, 167 cm, Salle 3. The main area is titled 'Alarmes' and contains a table of alarm thresholds and current values. The table includes parameters like FIO2, etCO2, inCO2, Paw, VM, VTi, and inSev, with columns for 'Valeur actuelle' and 'Réglage auto'. To the right, there are three waveforms for CO2 et, Paw, and Volume, with numerical values displayed. At the bottom, there are control knobs for various parameters like GF O2, Débit GF, PInsp, ΔPAI, FR, PEP, and TI.

Paramètre	Unité	Valeur actuelle	Réglage auto
FIO2	%	43	20
etCO2	mmHg	40	50
inCO2	mmHg	0	4
Paw	mbar	15	35
VM	L/min	9.26	3.70
VTi	mL	482	Arrêt
inSev	%	1.08	4.00

Fenêtre de réglage des seuils d'alarmes (ici sur Perseus)

Touche 'Alarmes' (ici sur Perseus)

Historique des alarmes

- Les notifications (visuelle et sonore) d'alarmes disparaissent lorsque la cause de l'alarme a disparu
- Vérifier périodiquement l'historique ou le journal des alarmes

Alarmes

Date	Heure	Durée	Prio.	Alarme
18-Mar-2020	9:46	0:50	!!	VM bas
18-Mar-2020	9:45	0:19	!	Pas de CO ₂ détecté
18-Mar-2020	9:45	0:15	!!!	Pression élevée des voies aér.

Volume Contrôlé - VC

MAN / SPON | Aide Inspiratoire | Pression Contrôlée | Vol. Contr. AutoFlow | **Volume Contrôlé** | Sortie GF externe | Pause

40 GF O₂ | 1.00 Débit GF | Air | 30 Pmax | 400 VT | 12 FR | 3 PEP | 1.7 TI | Sync. marche | VM 4.80 | Sync. arrêt | %Tplat 20 | I:E 1:1.9 | Plus

Fenêtre 'Historique alarmes' (ici sur Perseus)

Touche 'Alarmes' (ici sur Perseus)

Vérifications régulières

- Les appareils d'anesthésie ne sont pas conçus pour une utilisation de longue durée, et doivent donc être vérifiés régulièrement (au moins toutes les 12 heures). Vérifier notamment l'absorbeur de CO₂, les pièges à eau et la condensation
- Voir détails sur les slides suivantes

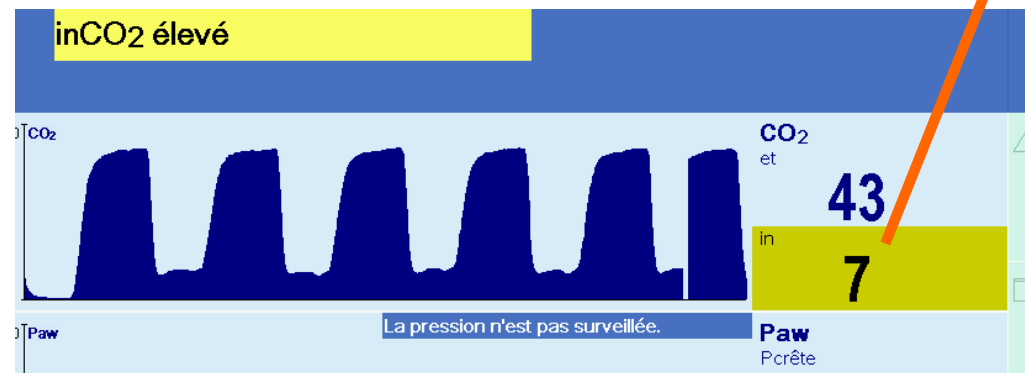


Absorbeur de CO₂ - Chaux sodée

- Les ventilateurs d'anesthésie ont des circuits à réinhalation (semi-fermés ou fermés), qui nécessitent de la chaux sodée pour retenir le CO₂ expiré par le patient
- La chaux sodée a une capacité d'absorption limitée en CO₂, et doit être remplacée lorsqu'elle est saturée, ce qui peut se détecter de 2 façons :



La chaux sodée change de couleur et vire du blanc au violet lorsqu'elle se sature



Lorsque le CO₂ inspiré atteint ou dépasse 5 mmHg, la chaux sodée est saturée

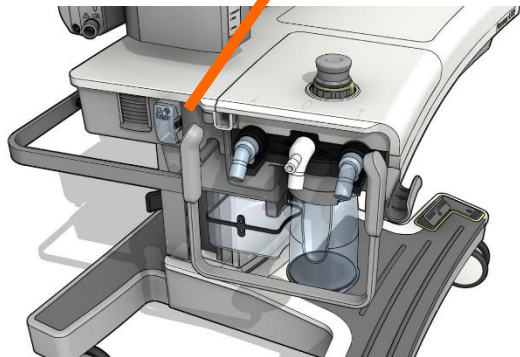
Pièges à eau

- La réaction chimique d'absorption du CO_2 par la chaux sodée produit de la chaleur et de l'humidité
- Il faut donc surveiller la condensation dans le circuit, notamment le remplissage des pièges à eau, au moins toutes les 12 heures :



Piège à eau 'WaterLock' sur la ligne de prélèvement pour analyse des gaz

- Il se vide avec une seringue par l'arrière s'il est plein d'eau
- Il se remplace au plus tard après 28 jours



- Pièges à eau du circuit patient :
- Veiller à les placer aux points bas du circuit
 - Les vider quand ils sont pleins



Ballon de ventilation

- Le ballon de ventilation agit comme un réservoir pendant la ventilation mécanique : il est donc normal qu'il bouge pendant la ventilation
- Par conséquent le ballon de ventilation ne doit jamais être collabé ; si c'est le cas, par exemple à cause de fuites importantes, le débit de gaz frais doit être augmenté



Normal : ballon gonflé



Anormal : ballon collabé

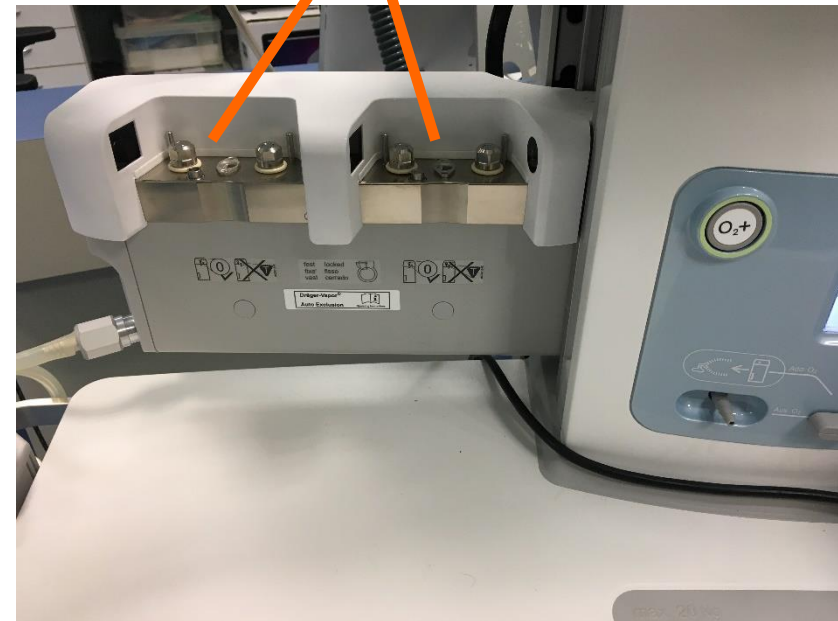
Dépose évaporateurs

Pour éviter d'utiliser les évaporateurs d'agents anesthésiques halogénés, il est conseillé de les déposer de l'appareil d'anesthésie

Evaporateurs en place



Evaporateurs déposés



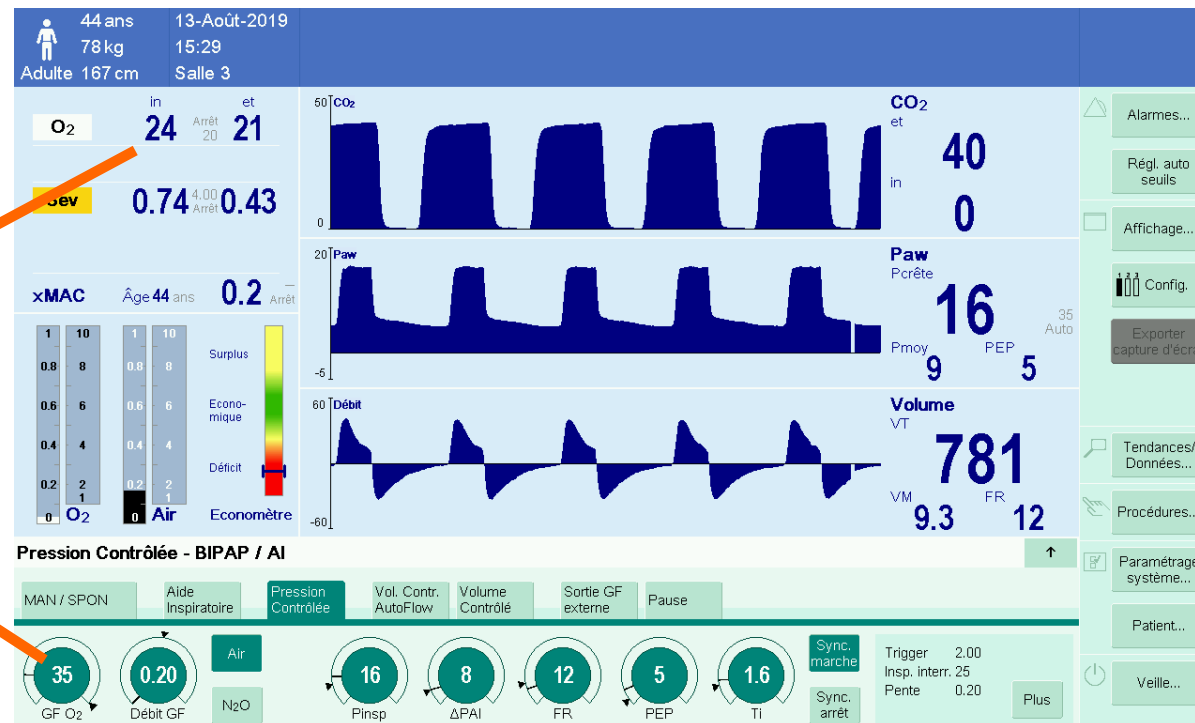
Différence GF O₂ / FiO₂

- Sur les appareils d'anesthésie à réinhalation (circuit semi-fermé ou fermé), la FiO₂ (mesurée) peut différer de la concentration GF O₂ dans le gaz frais (réglée)
- Régler soigneusement les limites d'alarme de FiO₂
- Cette différence entre GF O₂ et FiO₂ diminue avec un débit de gaz frais $\geq 1,5$ fois le volume-minute

FiO₂ = valeur mesurée
dabs le circuit

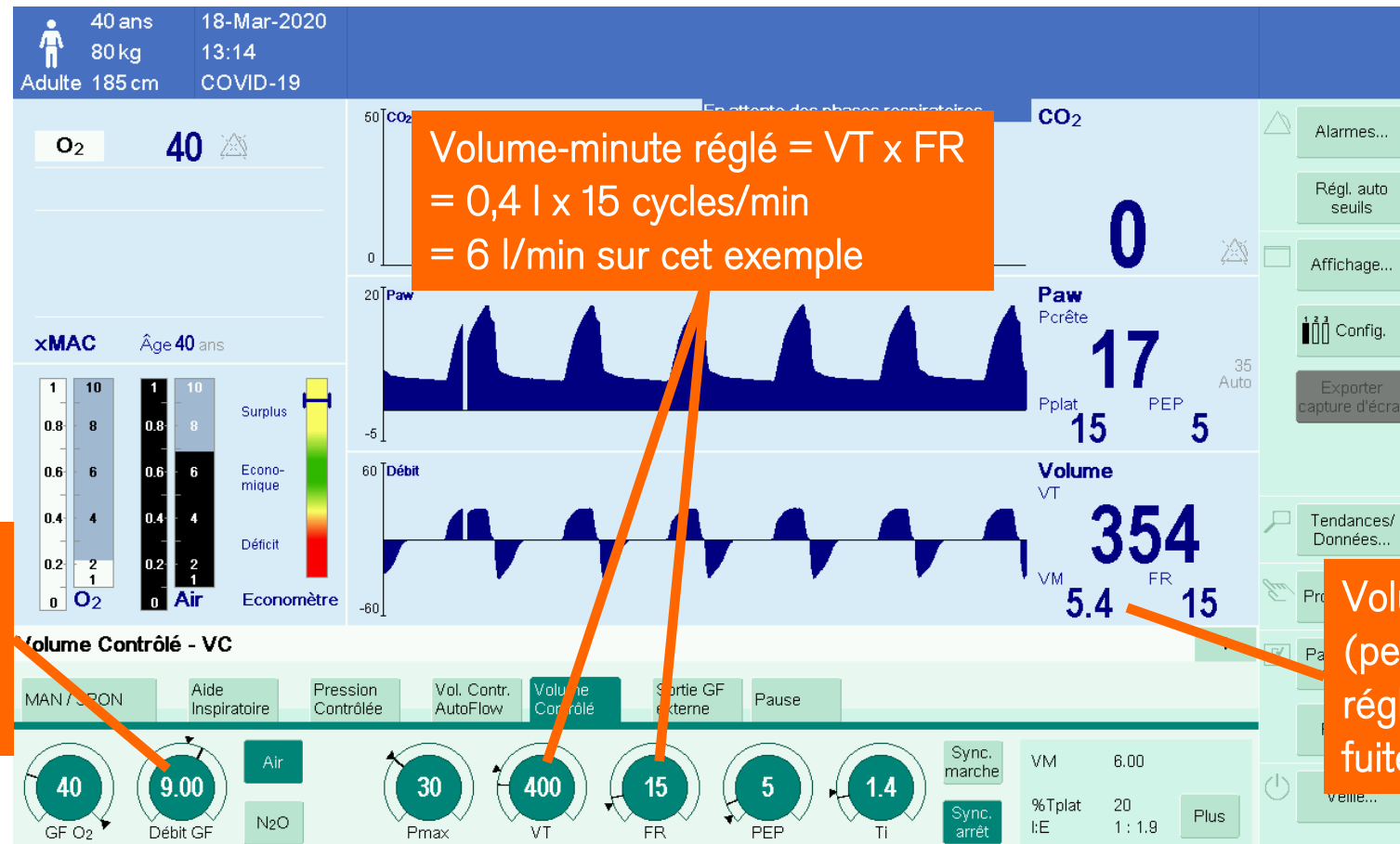
≠

GF O₂ = valeur réglée
dans le gaz frais



Réglage du débit de gaz frais

Nous recommandons de régler un débit de gaz frais d'au moins 1,5 fois le volume-minute souhaité pour le patient, afin notamment de limiter la condensation dans le circuit



Volume-minute réglé = VT x FR
= 0,4 l x 15 cycles/min
= 6 l/min sur cet exemple

Débit GF : au moins 1,5 fois le volume-minute souhaité pour le patient :
 $6 \times 1,5 = 9 \text{ l/min}$ sur cet exemple

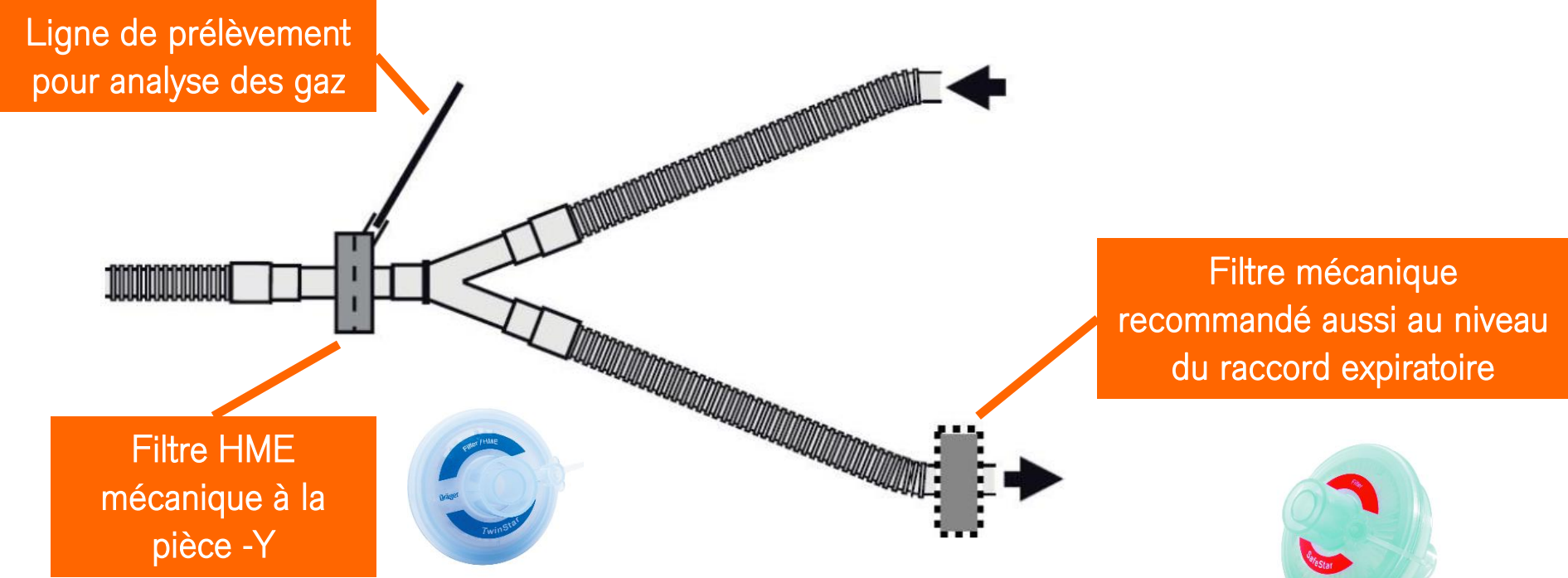
Volume-minute mesuré (peut différer du VM réglé en présence de fuites)

Prévention des infections

Humidification passive

Solution à privilégier

- Utiliser des filtres mécaniques (pas électrostatiques) pour la ventilation à long terme
- Un filtre mécanique HME (ou ECH = Echangeur de Chaleur et d'Humidité) doit être utilisé à la pièce-Y
- Pour plus d'information voir notre document « SARS-CoV-2 et manipulation de plateformes d'anesthésie Dräger »



Humidification active

Normalement l'humidification active avec un humidificateur-réchauffeur n'est pas autorisée sur nos appareils d'anesthésie.

Néanmoins si un humidificateur-réchauffeur actif doit être utilisé dans une situation exceptionnelle :

- Utiliser un circuit patient avec un piège à eau dans la branche expiratoire
- Ne pas utiliser de circuits patients chauffés
- Placer un filtre mécanique sur le raccord inspiratoire, et un autre sur le raccord expiratoire
- Pour plus d'information, voir notre document « SARS-CoV-2 et manipulation de plateformes d'anesthésie Dräger »



Autres précautions

- **Ne pas utiliser de modes de ventilation inconnus de l'utilisateur**
- **Certaines fonctionnalités disponibles sur les ventilateurs de réanimation ne le sont pas forcément sur les appareils d'anesthésie**
- **Ne pas utiliser de nébulisation ni d'aérosolthérapie sur les appareils d'anesthésie**

Support

Les équipes Dräger restent mobilisées pour vous assister et répondre à vos questions : n'hésitez pas à nous solliciter !

Vous pouvez contacter :

- **Votre Ingénieur d'Application ou Ingénieur Commercial Dräger**
- **Hotline : 01 46 11 64 56 ou assistancetechnique@draeger.com**
- **Standard : 01 46 11 56 00**

Merci

Dräger France SAS

25 rue Georges Besse
92160 Antony

Tel. 01 46 11 56 00